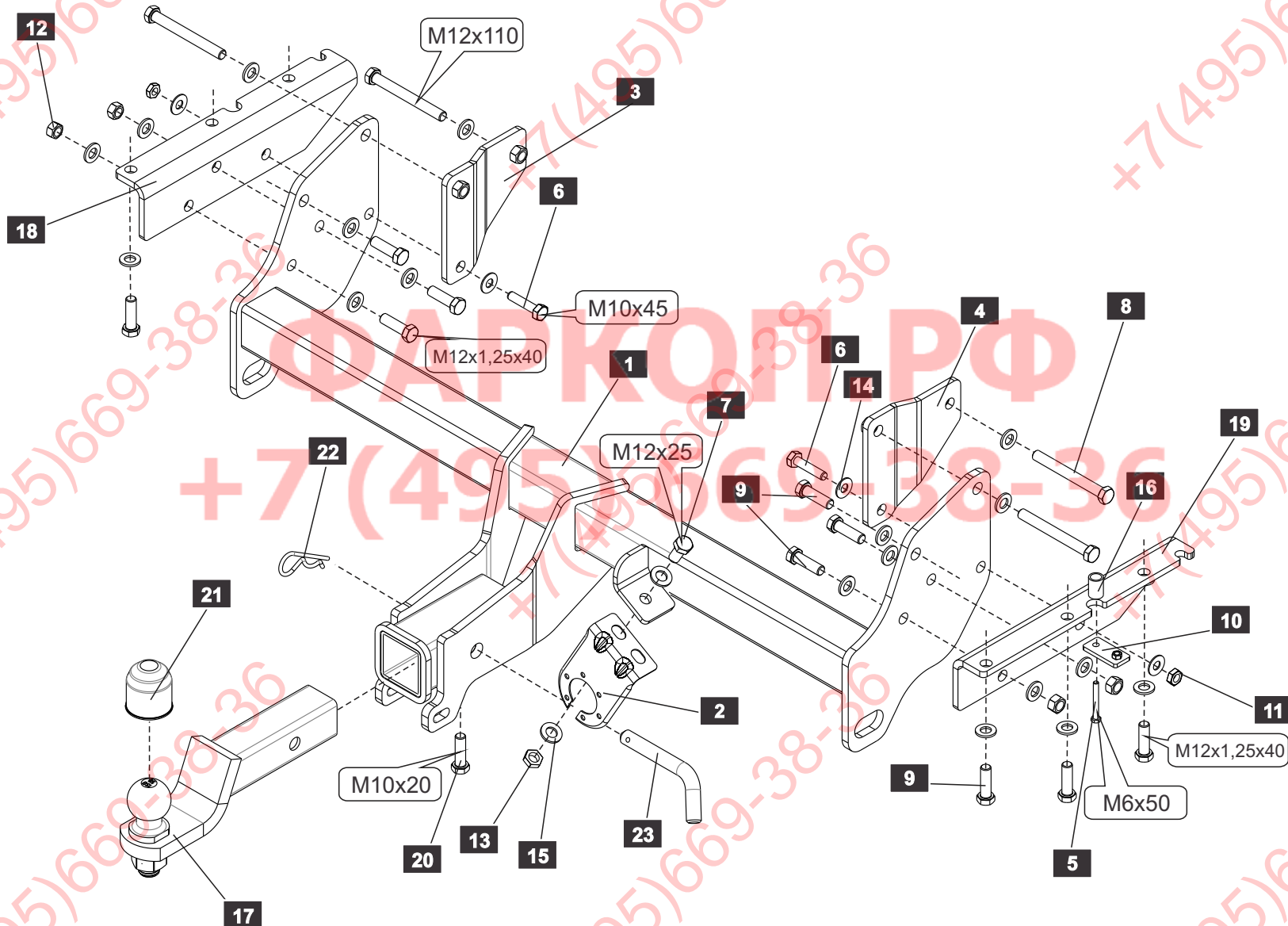


Допустимая полная масса прицепа, кг: 2000

Год выпуска: 2008-

Вертикальная нагрузка на шар, кг: 75

Вес нетто, кг: 28.27



Диаметр резьбы	M6x1.0	M8x1.25	M10x1.5	M12x1.75
Моменты затяжки	9.8 Нм	24.0 Нм	47.0 Нм	81.0 Нм

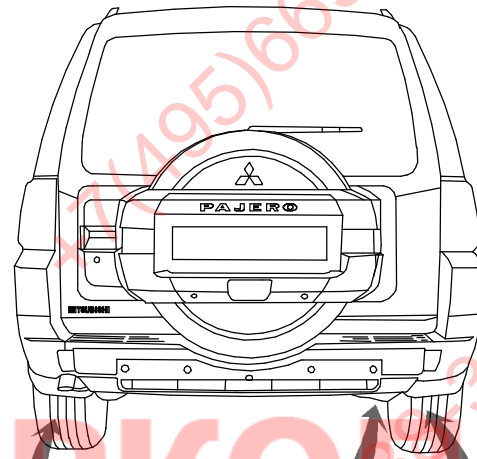
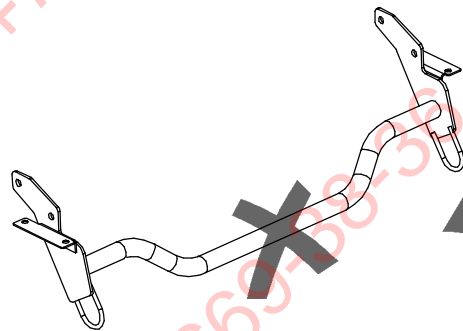
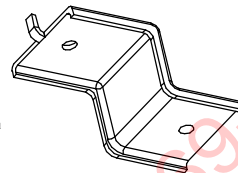
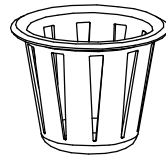
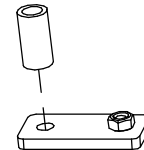
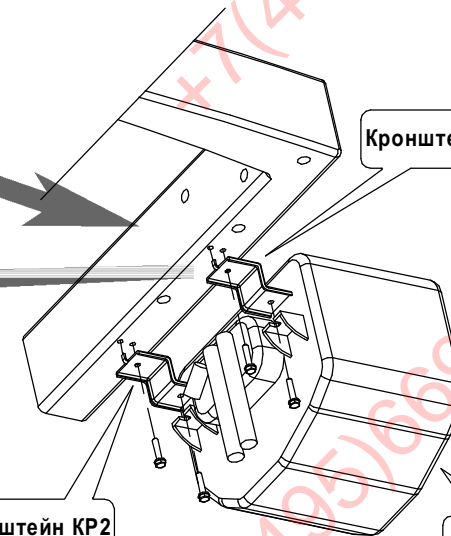
**ИНСТРУКЦИЯ ПО УСТАНОВКЕ:**

1. Демонтировать буксировочную балку «вид А», в дальнейшем не используется.
2. Демонтировать кронштейны КР1 и КР2 «вид В», блок КО освободить и отогнуть немного вниз.
3. Вместо кронштейна КР1 в дальнейшем используем планку поз.10 и втулку поз.16 «вид С».
4. Наживить правый кронштейн ТСУ, усиление правое поз. 4, планку поз.10 через втулку поз.16 «вид D»: для длинной базы - лист 4 для короткой базы - лист 5.
5. Наживить левый кронштейн ТСУ, усиление левое поз. 3, «вид Е»: для длинной базы - лист 4, для короткой базы - лист 5.
6. Для короткой базы усиление левое поз. 3 и усиление правое поз. 4 не используются.
7. Выполнить обтяжку штанги ТСУ, затем затянуть болты кронштейнов.
8. Подключить электрику.

**СПИСОК ДЕТАЛЕЙ**

1	1	Штанга	
2	1	Подрозетник	
3	1	Усиление левое	
4	1	Усиление правое	
5	1	Болт М6х50	
6	2	Болт М10х45	
7	1	Болт М12х25	
8	4	Болт М12х110	
9	12	Болт М12х1,25х40	
10	1	Планка	

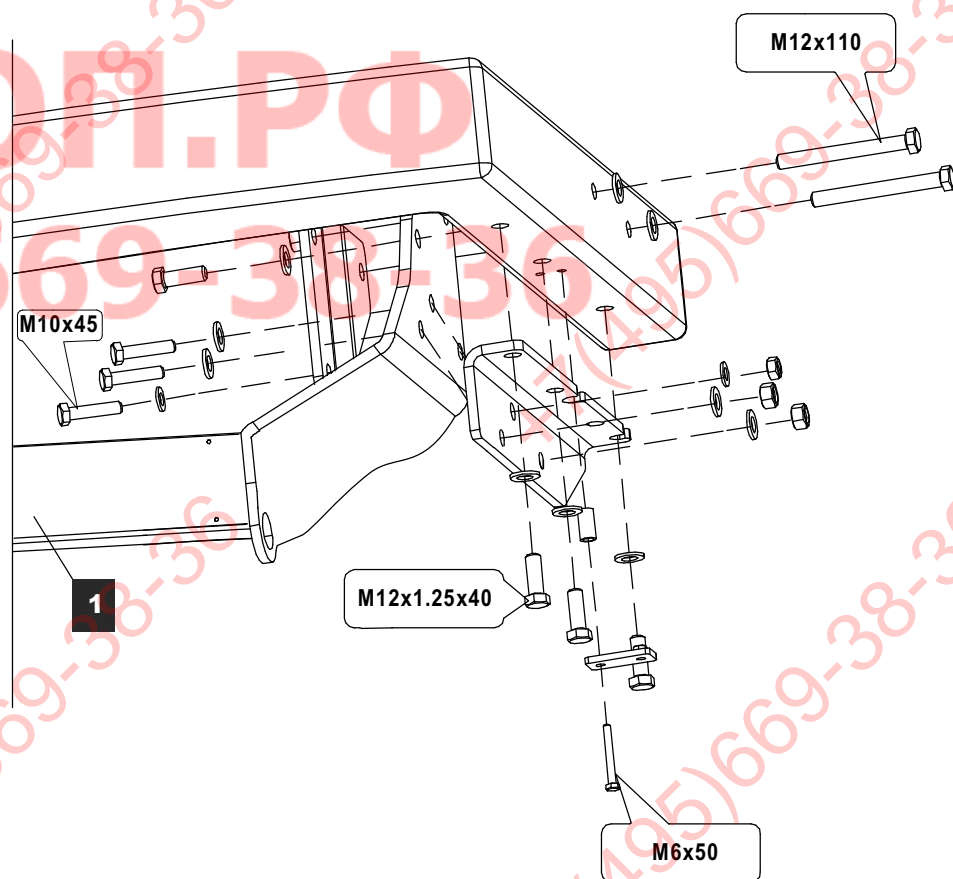
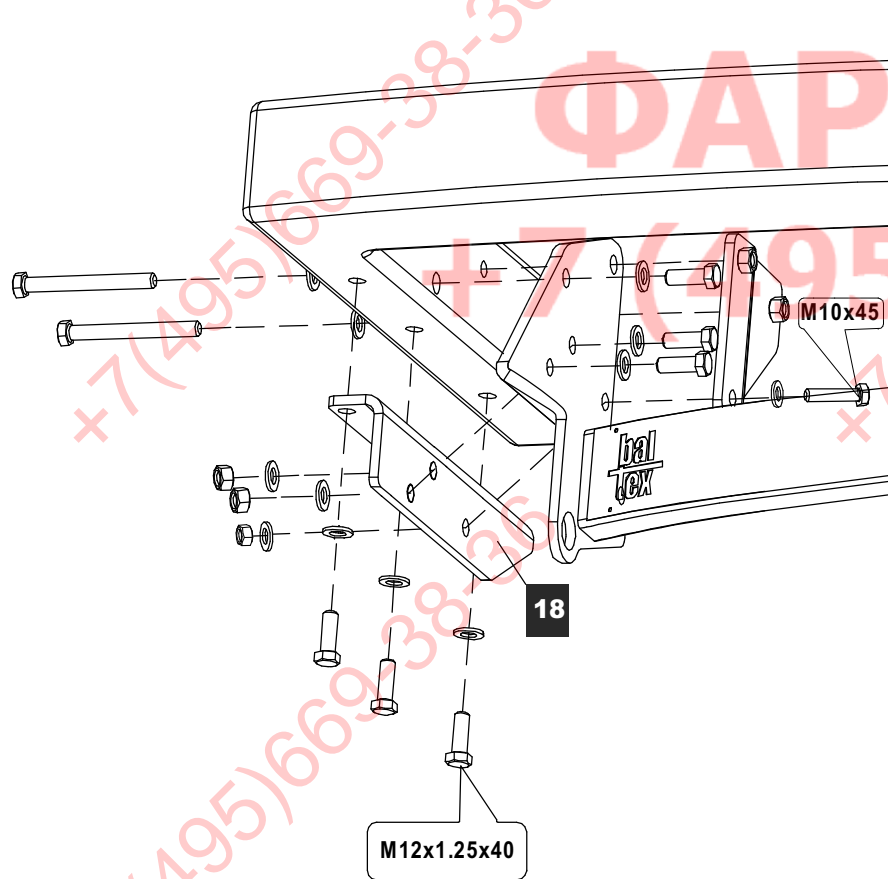
11	2	Гайка М10	
12	4	Гайка М12х1,25	
13	1	Гайка М12	
14	4	Шайба 10	
15	22	Шайба 12	
16	1	Втулка	
17	1	Крюк	
18	1	Уголок левый	
19	1	Уголок правый	
20	1	Болт М10х20	
21	1	Колпачок на шар	
22	1	Пружинный фиксатор	
23	1	Палец	

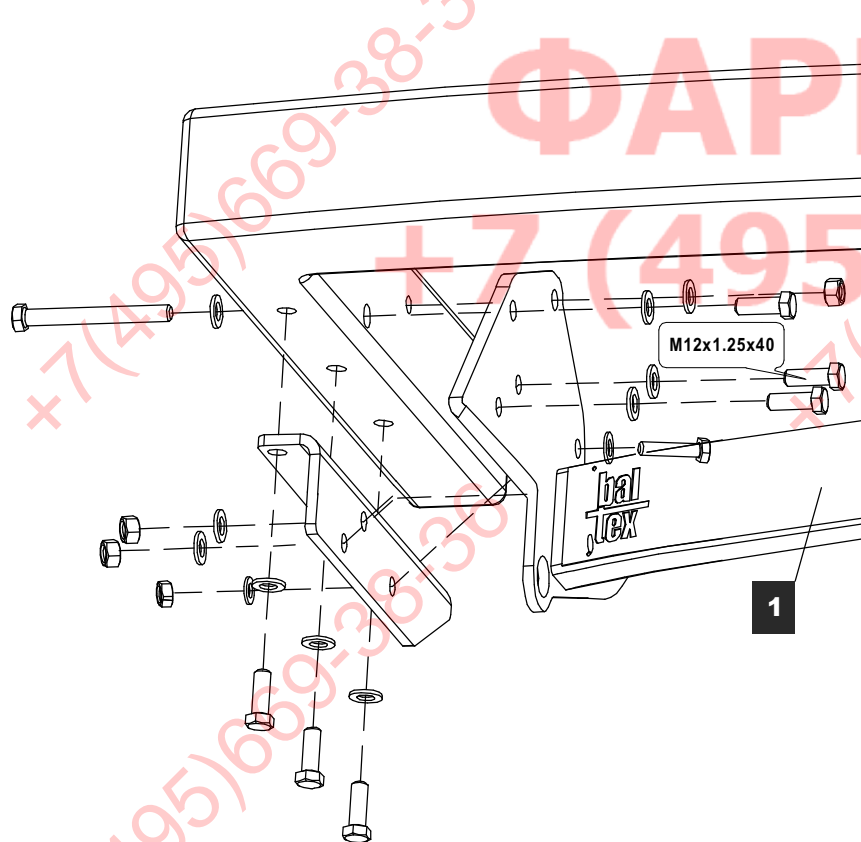
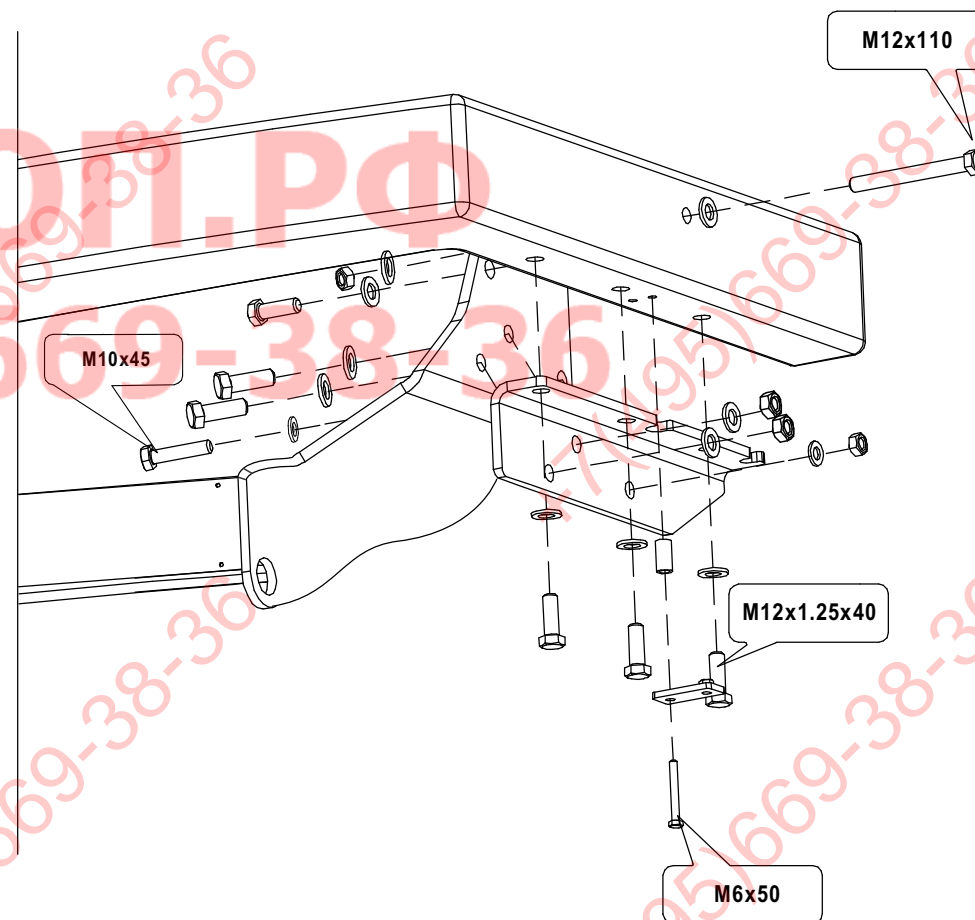
**ФАРКОМ.РФ****+7 (495) 669-38-36****A****C****B****B**

Кронштейн КР1

Кронштейн КР2

Блок КО

**Установка кронштейнов варианта длинной базы****E****D**

**Установка кронштейнов варианта короткой базы****E****D**

**НАЗНАЧЕНИЕ:**

Тягово-сцепное устройство (далее ТСУ) предназначено для шарнирной сцепки автотранспортного средства с буксировочным прицепом. Технические характеристики ТСУ соответствуют требованиям ГОСТ 28248-89, ОСТ 37.001.299-93, ТУ 4591-001-64264699-2012. ТСУ обеспечивает сцепку автотранспортного средства с прицепами различных марок.

Штамп ОТК

Серийный №

Комплектовщик

Дата изготовления

**ЭКСПЛУАТАЦИЯ, ТО, ТРЕБОВАНИЯ БЕЗОПАСНОСТИ:**

Не допускается буксировка прицепов со скоростью более 80 км/час. Техническое обслуживание ТСУ заключается в периодическом осмотре, подтяжке болтовых соединений, смазке сцепного шара любой консистентной смазкой непосредственно перед зацеплением прицепа.

Рекомендуется использовать прилагаемый колпачок для защиты сцепного шара без зацепленного прицепа.

Регламентные работы выполнять по единым регламентам автомобиля. Подтяжку болтовых соединений и проверку геометрии сцепного шара ТСУ проводить при техническом обслуживании автомобиля.

При установке и техническом обслуживании ТСУ необходимо соблюдать требования техники безопасности для соответствующих работ.

**ГАРАНТИЙНЫЕ ОБЯЗАТЕЛЬСТВА:**

Гарантийный срок составляет 12 месяцев со дня продажи в торговой сети, при условии его эксплуатации в полном соответствии с настоящим руководством.

Предприятие не несет ответственности за безопасность и надежность работы ТСУ при внесении потребителем изменений в его конструкцию. Рассмотрение претензий к продукции производится при наличии отметки о продаже, заверенной штампом организации, продавшей ТСУ, и подписью продавца.

Наклейку с серийным номером ТСУ и паспорт изделия (данная инструкция по установке) предприятия-изготовителя сохранять до окончания гарантийного срока.

**ОХРАНА ОКРУЖАЮЩЕЙ СРЕДЫ**

Утилизируйте упаковку правильно. Рекомендуется сдавать ее на переработку. Не забывайте об охране окружающей среды.

**СВИДЕТЕЛЬСТВО О ПРОДАЖЕ:**

Продано \_\_\_\_\_  
(наименование торговой организации, адрес)

Дата продажи \_\_\_\_\_ Подпись \_\_\_\_\_

Штамп организации, продавшей ТСУ

**СВИДЕТЕЛЬСТВО ОБ УСТАНОВКЕ:**

ТСУ \_\_\_\_\_ установлено на автомобиль \_\_\_\_\_

Модель \_\_\_\_\_

Мы, как установщики ТСУ на данное транспортное средство подтверждаем, что точки крепления установки ТСУ на кузове автомобиля, а также процесс установки отвечают требованиям схемы монтажа, указанной в данной инструкции по монтажу.

М.П. \_\_\_\_\_ Дата установки \_\_\_\_\_ Подпись \_\_\_\_\_